

**Battiscopa classici e squadriati,
Paraspigoli e Corrimano**

Contenuto del catalogo

Il presente catalogo contiene la nostra produzione di battiscopa, nelle varie forme, finiture e materiali da noi ritenuti più consoni. Ogni battiscopa è identificato da un codice e corredato da un disegno tecnico; su richiesta forniamo i campionari reali degli articoli di questo catalogo.

Gestione degli ordini

Si prega di specificare sempre nell'ordine il codice del prodotto, la quantità e il luogo di consegna (specificando eventuali giorni di chiusura, presenza di zone a traffico limitato, ecc.).

Il termine di consegna indicato sulla conferma d'ordine indica il giorno di partenza della merce.

Ricevimento della merce

Su ogni confezione troverete la lunghezza e il numero delle aste. Le confezioni non sono apribili. Prima della posa, si prega di accertarsi che il materiale ordinato corrisponda a quello ricevuto per forma, colore ed eventuale laccatura RAL, e che non siano presenti difetti.

Prima della posa, verificare inoltre che le pareti interessate abbiano una umidità relativa compatibile con un materiale legnoso.

Resi

I resi dovranno essere autorizzati dalla GORICORNICI e solo per materiale integro. Non si accettano contestazioni di materiale posato in opera.

Articoli personalizzati

Si realizzano articoli personalizzati su richiesta del cliente; per una quotazione è necessario ricevere un disegno tecnico e il quantitativo richiesto.

È possibile realizzare verniciature a campione RAL, NCS o Pantone, fornendo il codice di riferimento (o un campione) e il quantitativo richiesto.

Inoltre su richiesta si forniscono battiscopa con verniciatura ignifuga certificata in classe 1.

Tutti i battiscopa di questo catalogo possono essere ridotti in altezza, tagliando il lato che poggia sul pavimento.

Orario uffici

Dal lunedì al venerdì ore 8.00-13.00 e 14.00-17.00

Via P. Nenni 30, Sesto Fiorentino (FI)

Orario magazzino

Dal lunedì al venerdì ore 8.00-13.00

Via M. D'Antona 1, Sesto Fiorentino (FI)

Staff

Amministrazione

Grazia Di Feo

graziadifeo@goricornici.it

Commerciale

Chiara Fanini

chiarafanini@goricornici.it

Produzione

Ilaria Gori

ilariagori@goricornici.it

Magazzino

Maurizio Ermini

maurizioermini@goricornici.it

Direzione

Marcello Gori

marcellogori@goricornici.it

Contatti

Tel. 055 4210343

Fax 055 4217752

www.goricornici.it

BATTISCOPA FIBRA DI LEGNO (HDF) IDROFUGO

FINITURA

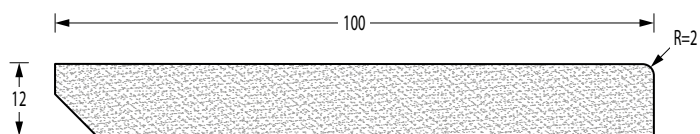
CODICE

GREZZO
LACCATO BIANCO

BT 10012 HDF G
BT 10012 HDF LB



BATTISCOPA FIBRA DI LEGNO (HDF) IDROFUGO



Confezioni: n° 4 pezzi monolunghezza da ml 2,44.

Note: non garantiamo i ns. prodotti qualora vengano posati su opere murarie aventi umidità superiore al 14%. Alcune confezioni contengono un'asta di due pezzi.

Tutti i battiscopa in fibra di legno possono essere forniti con tutte le colorazioni RAL.



BATTISCOPA FIBRA DI LEGNO (HDF) IDROFUGO

FINITURA

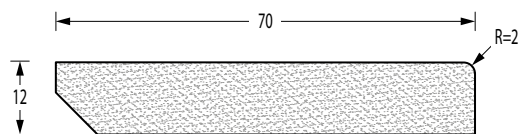
CODICE

GREZZO
LACCATO BIANCO

BT 7012 HDF G
BT 7012 HDF LB



BATTISCOPA FIBRA DI LEGNO (HDF) IDROFUGO



Confezioni: n° 4 pezzi monolunghezza da ml 2,44.

Note: non garantiamo i ns. prodotti qualora vengano posati su opere murarie aventi umidità superiore al 14%. Alcune confezioni contengono un'asta di due pezzi.

Tutti i battiscopa in fibra di legno possono essere forniti con tutte le colorazioni RAL.



BATTISCOPA FIBRA DI LEGNO (HDF) IDROFUGO

FINITURA

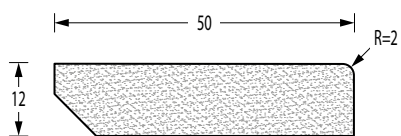
GREZZO
LACCATO BIANCO
LACCATO RAL 9010

CODICE

BT 5012 HDF G
BT 5012 HDF LB
BT 5012 HDF LB 9010



BATTISCOPA FIBRA DI LEGNO (HDF) IDROFUGO



Confezioni: n° 4 pezzi monolunghezza da ml 2,44.

Note: non garantiamo i ns. prodotti qualora vengano posati su opere murarie aventi umidità superiore al 14%. Alcune confezioni contengono un'asta di due pezzi.

Tutti i battiscopa in fibra di legno possono essere forniti con tutte le colorazioni RAL.



BATTISCOPA FIBRA DI LEGNO (HDF) IDROFUGO

FINITURA

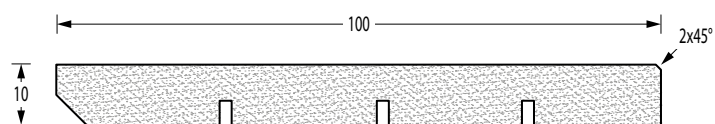
GREZZO
LACCATO BIANCO

CODICE

BT 10010 HDF G
BT 10010 HDF LB



BATTISCOPA FIBRA DI LEGNO (HDF) IDROFUGO



Confezioni: n° 4 pezzi monolunghezza da ml 2.44.

Note: non garantiamo i ns. prodotti qualora vengano posati su opere murarie aventi umidità superiore al 14%. Alcune confezioni contengono un'asta di due pezzi.

Tutti i battiscopa in fibra di legno possono essere forniti con tutte le colorazioni RAL.

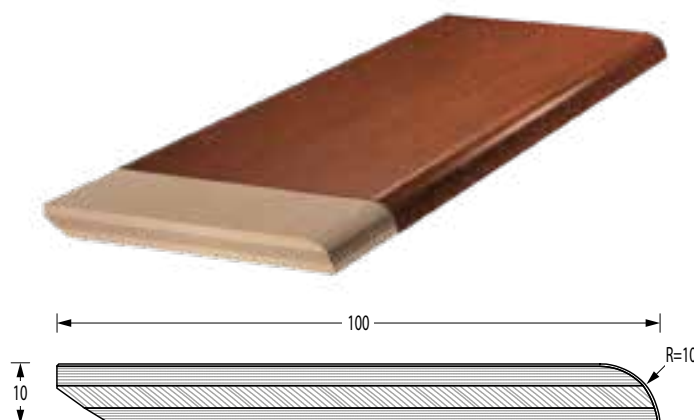


BATTISCOPIA IMPIALLACCIATI NOCE TANGANIKA

Supporto in multistrato e abete giuntato, impiallacciatura di noce tanganika tingeggiata nelle varie tonalità ad imitazione delle diverse essenze di legno, ampia varietà di gamma e colori, insieme ad un prezzo molto competitivo, sono il punto di forza di sempre di questa famiglia di battiscopa, la più popolare sul mercato per un utilizzo non specifico adattabile a pavimenti e/o serramenti interni ed esterni di diversa tipologia e natura.

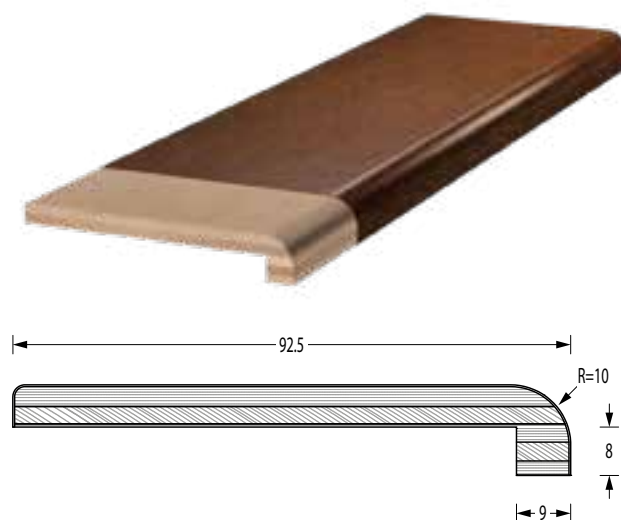
FINITURA	CODICE
GREZZO	BT 303-3 INT G
TINTO NOCE	BT 303-3 INT TN
TINTO NOCE CHIARO	BT 303-3 INT NC
TINTO NOCE TANGANIKA	BT 303-3 INT TT
TINTO ROVERE	BT 303-3 INT TR
TINTO MOGANO	BT 303-3 INT TM
LACCATO BIANCO	BT 303-3 INT LB

Confezioni: n° 10 pezzi monolunghezza da ml 2.40 (o ml 2.25).
 Note: supporto in multistrato e abete giuntato. Non garantiamo i ns. prodotti qualora vengano posati su opere murarie aventi umidità superiore al 14%.
 Alcune confezioni contengono un'asta di due pezzi.



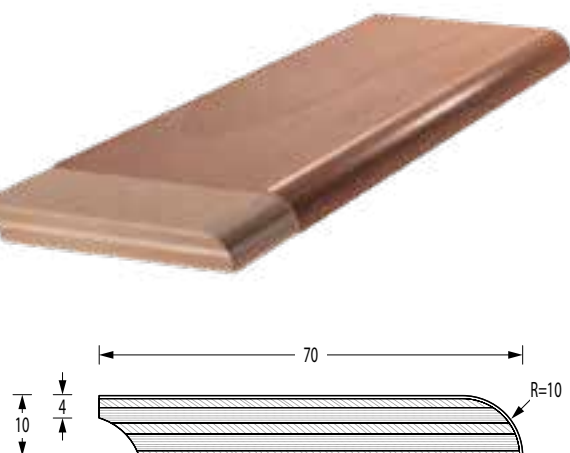
FINITURA	CODICE
GREZZO	BT 304 INT G
TINTO NOCE	BT 304 INT TN
TINTO NOCE CHIARO	BT 304 INT NC
TINTO NOCE TANGANIKA	BT 304 INT TT
TINTO ROVERE	BT 304 INT TR
TINTO MOGANO	BT 304 INT TM
LACCATO BIANCO	BT 304 INT LB

Confezioni: n° 10 pezzi monolunghezza da ml 2.40 (o ml 2.25).
 Note: supporto in multistrato e abete giuntato. Non garantiamo i ns. prodotti qualora vengano posati su opere murarie aventi umidità superiore al 14%.
 Alcune confezioni contengono un'asta di due pezzi.



FINITURA	CODICE
GREZZO	BT 301-1 INT G
VERNICIATO TRASP.	BT 301-1 INT TF
TINTO NOCE	BT 301-1 INT TN
TINTO NOCE CHIARO	BT 301-1 INT NC
TINTO NOCE TANGANIKA	BT 301-1 INT TT
TINTO ROVERE	BT 301-1 INT TR
TINTO MOGANO	BT 301-1 INT TM
LACCATO BIANCO	BT 301-1 INT LB
LACCATO NERO	BT 301-1 INT LN
LACCATO RAL 9010	BT 301-1 INT L1
LACCATO ALLUMINIO	BT 301-1 INT AL

Confezioni: n° 10 pezzi monolunghezza da ml 2.40 (o ml 2.25).
 Note: supporto in multistrato e abete giuntato. Non garantiamo i ns. prodotti qualora vengano posati su opere murarie aventi umidità superiore al 14%.
 Alcune confezioni contengono un'asta di due pezzi.



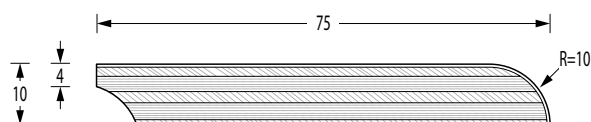
BATTISCOPIA IMPIALLACCIATI ESSENZE PREGIATE

Tutta l'estetica e l'energia dell'essenza di legno in un prodotto dal rapporto costo/qualità imbattibile, grazie al supporto in multistrato. Le impiallacciate delle più importanti specie legnose per arredamento sono presenti in questa gamma di battiscopa che soddisfa la ricerca di un pregio maggiore senza pesare troppo sul portafoglio e senza limitazioni al gusto ed alle alternative di scelta dei materiali.

FINITURA

CODICE

FRASSINO GREZZO	BT 301-4 IFR	G
DOUSSIÈ VERNICIATO TRASP.	BT 301-4 IDS	TF
FAGGIO VERNICIATO TRASP.	BT 301-4 IFG	TF
MOGANO VERNICIATO TRASP.	BT 301-4 IMG	TF
TEAK VERNICIATO TRASP.	BT 301-4 ITK	TF
IROKO VERNICIATO TRASP.	BT 301-4 IIR	TF
ROVERE GREZZO	BT 301-4 IRV	G
ROVERE VERNICIATO TRASP.	BT 301-4 IRV	TF
ROVERE VERNICIATO SBIANCATO	BT 301-4 IRV	SB

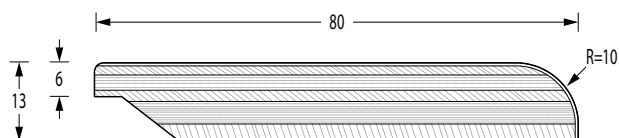


Confezioni: n° 10 pezzi monolunghezza da ml 2.40 (o ml 2.25).
 Note: supporto in multistrato. Non garantiamo i ns. prodotti qualora vengano posati su opere murarie aventi umidità superiore al 14%. Alcune confezioni contengono un'asta di due pezzi.
 Sui verniciati trasparenti non garantiamo perfetta uniformità data la natura intrinseca di ogni specie legnosa.

FINITURA

CODICE

DOUSSIÈ VERNICIATO TRASP.	BT 301-7 IDS	TF
IROKO VERNICIATO TRASP.	BT 301-7 IIR	TF
TEAK VERNICIATO TRASP.	BT 301-7 ITK	TF
ROVERE VERNICIATO TRASP.	BT 301-7 IRV	TF
ROVERE GREZZO	BT 301-7 IRV	G
ROVERE MEDITERRANEO	BT 301-7 IRV	ME
ROVERE SBIANCATO	BT 301-7 IRV	SB
ROVERE GRAFFIATO	BT 301-7 IRV	GR
TANGANIKÀ LACCATO RAL 9010	BT 301-7 INT	L1



Confezioni: n° 10 pezzi monolunghezza da ml 2.40 (o ml 2.25).
 Note: supporto in multistrato. Non garantiamo i ns. prodotti qualora vengano posati su opere murarie aventi umidità superiore al 14%. Alcune confezioni contengono un'asta di due pezzi.
 Sui verniciati trasparenti non garantiamo perfetta uniformità data la natura intrinseca di ogni specie legnosa.

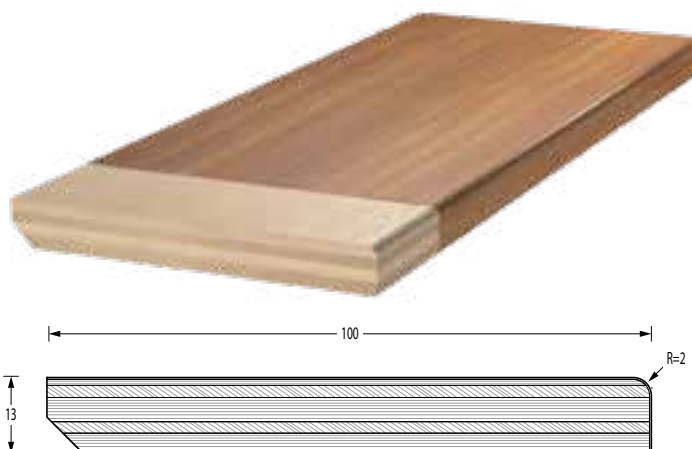
BATTISCOPIA IMPIALLACCIATI ESSENZE PREGIATE

FINITURA

CODICE

ROVERE GREZZO BT 10013 IRV G
 ROVERE VERNICIATO TRASP. BT 10013 IRV TF

Confezioni: n° 10 pezzi monolunghezza da ml 2.40 (o ml 2.25).
 Note: supporto in multistrato e abete giuntato. Non garantiamo i ns. prodotti qualora vengano posati su opere murarie aventi umidità superiore al 14%.
 Alcune confezioni contengono un'asta di due pezzi.

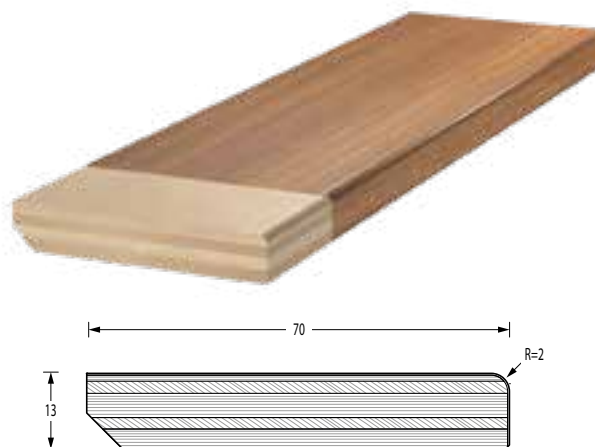


FINITURA

CODICE

ROVERE GREZZO BT 7013 IRV G
 ROVERE VERNICIATO TRASP. BT 7013 IRV TF

Confezioni: n° 10 pezzi monolunghezza da ml 2.40 (o ml 2.25).
 Note: supporto in multistrato e abete giuntato. Non garantiamo i ns. prodotti qualora vengano posati su opere murarie aventi umidità superiore al 14%.
 Alcune confezioni contengono un'asta di due pezzi.

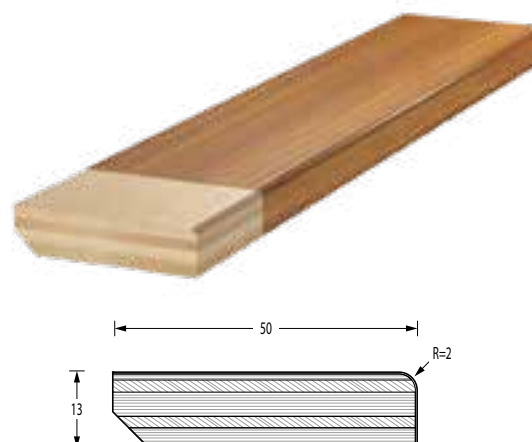


FINITURA

CODICE

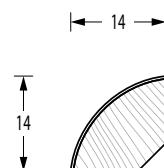
ROVERE GREZZO BT 5013 IRV G
 ROVERE VERNICIATO TRASP. BT 5013 IRV TF

Confezioni: n° 10 pezzi monolunghezza da ml 2.40 (o ml 2.25).
 Note: supporto in multistrato e abete giuntato. Non garantiamo i ns. prodotti qualora vengano posati su opere murarie aventi umidità superiore al 14%.
 Alcune confezioni contengono un'asta di due pezzi.



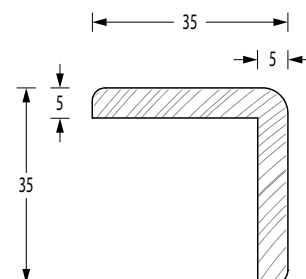
FINITURA	CODICE
IROKO VERNICIATO TRASP.	BAS 1515 IIR TF
DOUSSIÈ VERNICIATO TRASP.	BAS 1515 IDS TF
ROVERE VERNICIATO TRASP.	BAS 1515 IRV TF
ROVERE GREZZO	BAS 1515 IRV G
TEAK VERNICIATO TRASP.	BAS 1515 ITK TF
LACCATO BIANCO	BAS 1515 TP LB
GREZZO	BAS 1515 TP G

Confezioni: n° 10 pezzi monolunghezza compresa tra ml 2.00 e ml 3.00.
 Note: non garantiamo i ns. prodotti qualora vengano posati su opere murarie aventi umidità superiore al 14%. Alcune confezioni contengono un'asta di due pezzi.



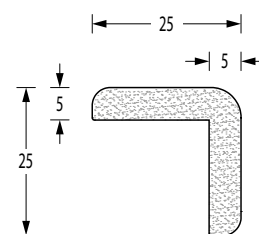
PARASPIGOLI E ANGOLARI AYOUS E PINO

FINITURA	CODICE		
GREZZO	PS	35	AY G
TINTO NOCE	PS	35	AY TN
TINTO NOCE CHIARO	PS	35	AY NC
TINTO NOCE TANGANIKI	PS	35	AY TT
TINTO ROVERE	PS	35	AY TR
TINTO MOGANO	PS	35	AY TM
VERNICIATO TRASP.	PS	35	AY TF
LACCATO BIANCO	PS	35	AY LB



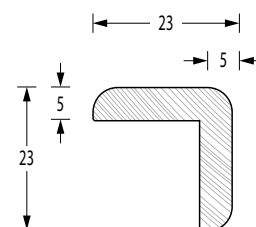
Confezioni: n° 10 pezzi monolunghezza da ml 3.00.

FINITURA	CODICE		
GREZZO	PS	25	AY G
TINTO NOCE	PS	25	AY TN
TINTO NOCE CHIARO	PS	25	AY NC
TINTO NOCE TANGANIKI	PS	25	AY TT
TINTO ROVERE	PS	25	AY TR
TINTO MOGANO	PS	25	AY TM
VERNICIATO TRASP.	PS	25	AY TF
LACCATO BIANCO	PS	25	AY LB



Confezioni: n° 10 pezzi monolunghezza da ml 3.05.

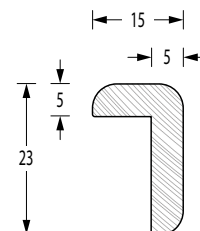
FINITURA	CODICE		
PINO GREZZO	PS	25	PN G
PINO VERNICIATO TRASP.	PS	25	PN TF
PINO TINTO NOCE CHIARO	PS	25	PN NC



Confezioni: n° 20 pezzi monolunghezza da ml 3.00.
 Note: alcune confezioni possono contenere pezzi di lunghezza compresa tra ml 1.50 e ml 3.00.

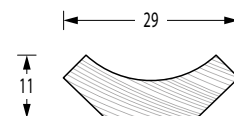
PARASPIGOLI E ANGOLARI AYOUS E PINO

FINITURA	CODICE			
PINO GREZZO	PS 15	PN	G	
PINO VERNICIATO TRASP.	PS 15	PN	TF	
PINO TINTO NOCE CHIARO	PS 15	PN	NC	



Confezioni: n° 20 pezzi monolunghezza da ml 3.00.
 Note: alcune confezioni possono contenere pezzi di lunghezza compresa tra ml 1.50 e ml 3.00.

FINITURA	CODICE			
PINO GREZZO	AG 20	PN	G	
PINO VERNICIATO TRASP.	AG 20	PN	TF	
PINO TINTO NOCE CHIARO	AG 20	PN	NC	

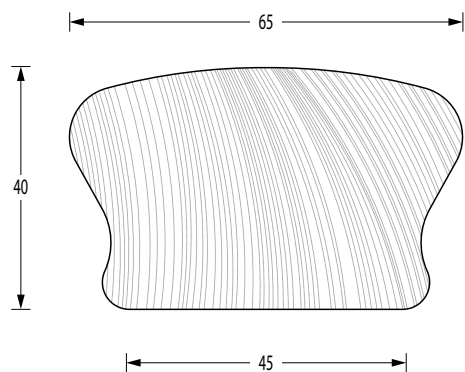


Confezioni: n° 20 pezzi monolunghezza da ml 3.00.

CORRIMANO LEGNI MASSICCI

FINITURA CODICE

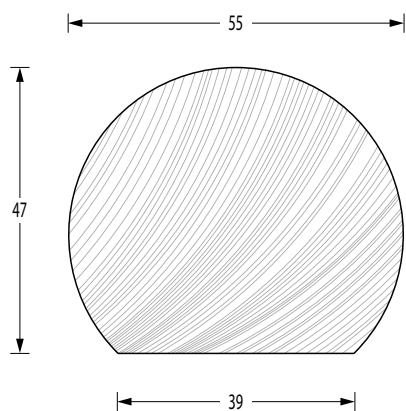
OKUMÈ GREZZO CR 70 OK G
 AYOUS GREZZO CR 70 AY G



Confezioni: n° 2 pezzi monolunghezza da ml 2.50 a ml 4.20.

FINITURA CODICE

TULIPIER GREZZO CR 60 TP G

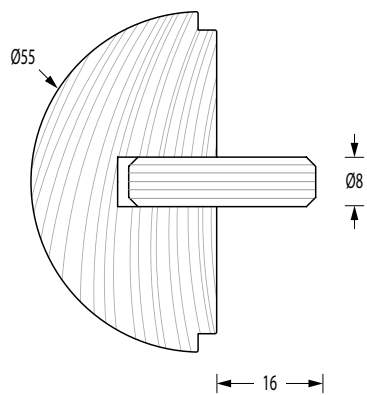


Confezioni: n° 2 pezzi monolunghezza da ml 2.50 a ml 4.20.

TERMINALE

FINITURA CODICE

TULIPIER GREZZO TC 60 TP G



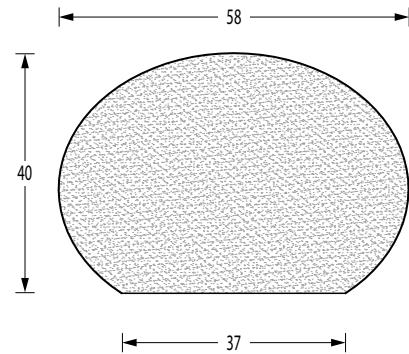
Confezioni: pezzo singolo.
 Note: **spina in legno non compresa.**

FINITURA

ROVERE
NOCE

CODICE

CR 65 CMD RV
CR 65 CMD NC



Confezioni: n° 2 pezzi monolunghezza da ml 3.05.

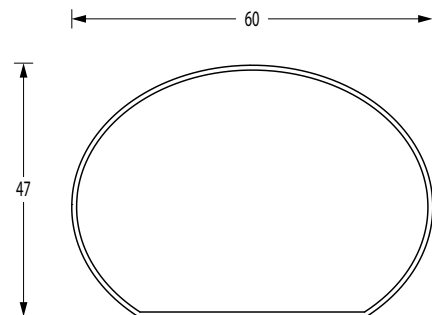
TERMINALE

FINITURA

OTTONE
ALLUMINIO

CODICE

TC 65 OT
TC 65 AL



Confezioni: pezzo singolo.

GORI CORNICI

Via P. Nenni, 28
50019 Zona Industriale Querciola - Sesto Fiorentino (FI)
Tel. 055 4210343 (4 linee r.a.) Fax 055 4217752
info@goricornici.it www.goricornici.it