

GORI CORNICI

Porte filomuro

Contenuto del catalogo

Il presente catalogo contiene la nostra produzione di battiscopa, nelle varie forme, finiture e materiali da noi ritenuti più consoni. Ogni battiscopa è identificato da un codice e corredato da un disegno tecnico; su richiesta forniamo i campionari reali degli articoli di questo catalogo.

Gestione degli ordini

Si prega di specificare sempre nell'ordine il codice del prodotto, la quantità e il luogo di consegna (specificando eventuali giorni di chiusura, presenza di zone a traffico limitato, ecc.).

Il termine di consegna indicato sulla conferma d'ordine indica il giorno di partenza della merce.

Ricevimento della merce

Su ogni confezione troverete la lunghezza e il numero delle aste. Le confezioni non sono apribili. Prima della posa, si prega di accertarsi che il materiale ordinato corrisponda a quello ricevuto per forma, colore ed eventuale laccatura RAL, e che non siano presenti difetti.

Prima della posa, verificare inoltre che le pareti interessate abbiano una umidità relativa compatibile con un materiale legnoso.

Resi

I resi dovranno essere autorizzati dalla GORICORNICI e solo per materiale integro. Non si accettano contestazioni di materiale posato in opera.

Articoli personalizzati

Si realizzano articoli personalizzati su richiesta del cliente; per una quotazione è necessario ricevere un disegno tecnico e il quantitativo richiesto.

È possibile realizzare verniciature a campione RAL, NCS o Pantone, fornendo il codice di riferimento (o un campione) e il quantitativo richiesto.

Inoltre su richiesta si forniscono battiscopa con verniciatura ignifuga certificata in classe 1.

Tutti i battiscopa di questo catalogo possono essere ridotti in altezza, tagliando il lato che poggia sul pavimento.

Orario uffici

Dal lunedì al venerdì ore 8.00-13.00 e 14.00-17.00

Via P. Nenni 30, Sesto Fiorentino (FI)

Orario magazzino

Dal lunedì al venerdì ore 8.00-13.00

Via M. D'Antona 1, Sesto Fiorentino (FI)

Staff

Amministrazione

Grazia Di Feo

graziadifeo@goricornici.it

Commerciale

Chiara Fanini

chiarafanini@goricornici.it

Produzione

Ilaria Gori

ilariagori@goricornici.it

Magazzino

Maurizio Ermini

maurizioermini@goricornici.it

Direzione

Marcello Gori

marcellogori@goricornici.it

Contatti

Tel. 055 4210343

Fax 055 4217752

www.goricornici.it

PORTE FILOMURO

I telai per porta a filomuro della GORICORNICI si contraddistinguono per la particolare robustezza data dallo spessore del profilato, che pesa ben 2,5 kg al ml. Tutto ciò consente al posatore di posizionare il telaio e fissarlo alla struttura portante senza il rischio che questo si deformi e quindi permettere alla porta di chiudere in maniera perfetta. La doppia rete porta intonaco impedisce la formazione di crepe sui due lati della parete.

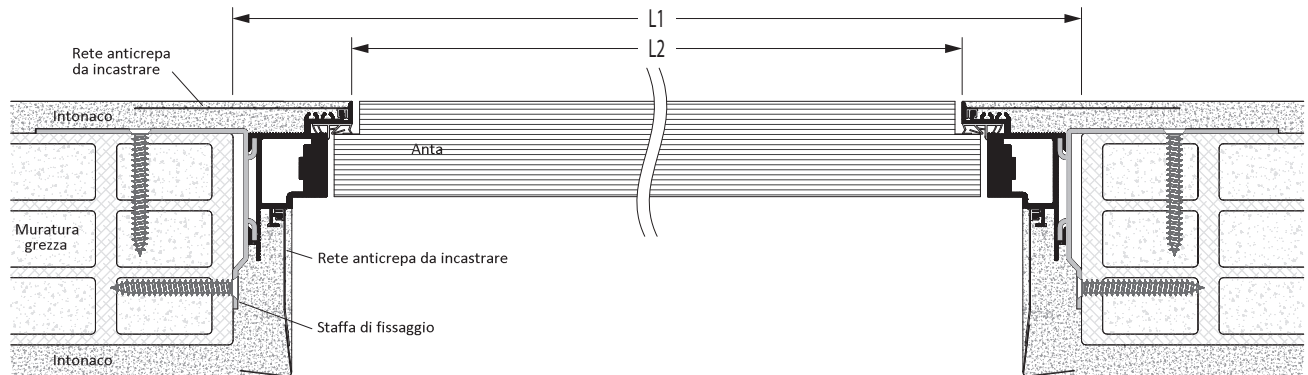
Inoltre la ferramenta è composta da n°3 cerniere KOBLENZ registrabili su tre assi e di una serratura magnetica AGB.

Per quanto riguarda i pannelli, sono realizzati in struttura di legno con cartelle in MDF spessore 5 mm e all'interno distanziali a nido d'ape (vedi disegni e misure disponibili a pag. 7).

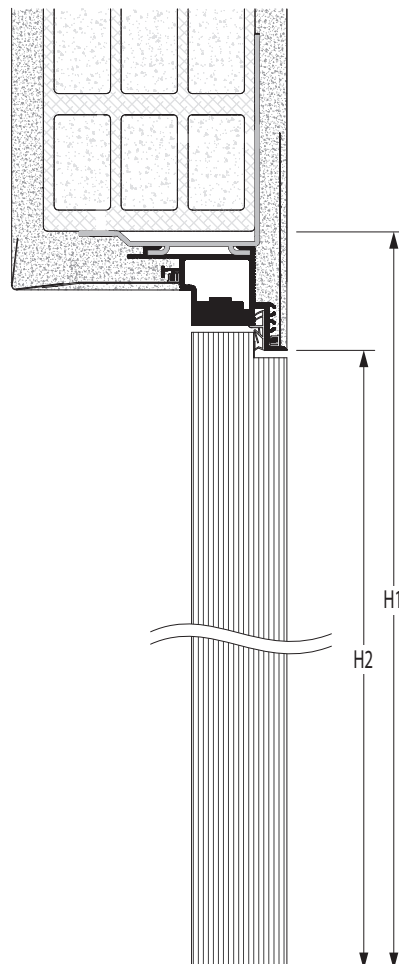


PER PORTE A SPINGERE

INTONACO



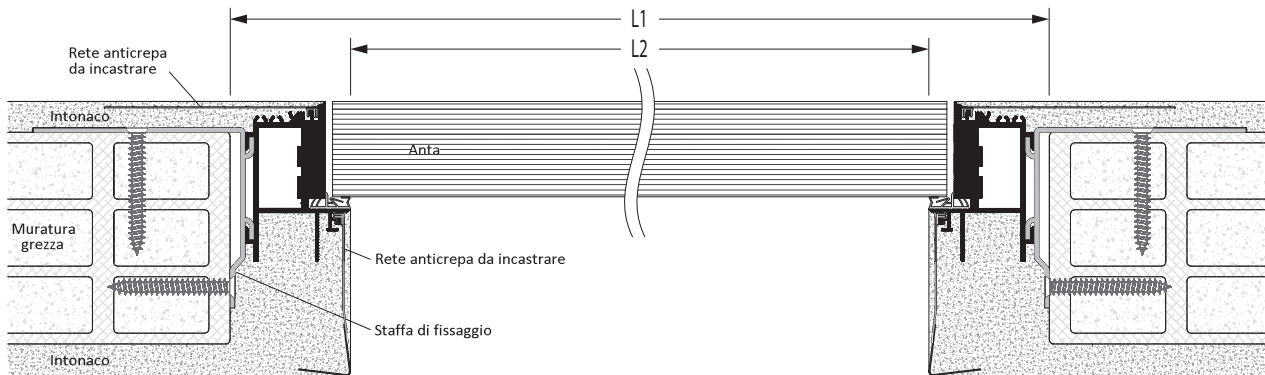
L1	ESTERNO TELAIO
L2	LUCE PASSAGGIO



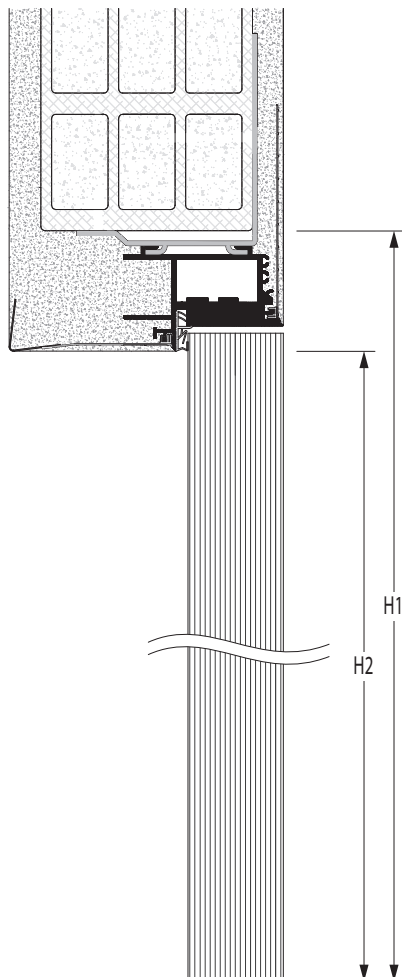
H1	ESTERNO TELAIO
H2	LUCE PASSAGGIO

PER PORTE A TIRARE

INTONACO

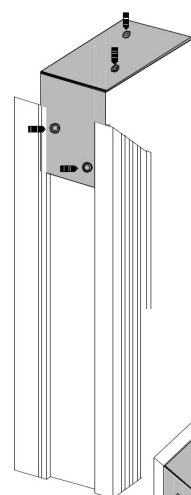


L1	ESTERNO TELAIO
L2	LUCE PASSAGGIO

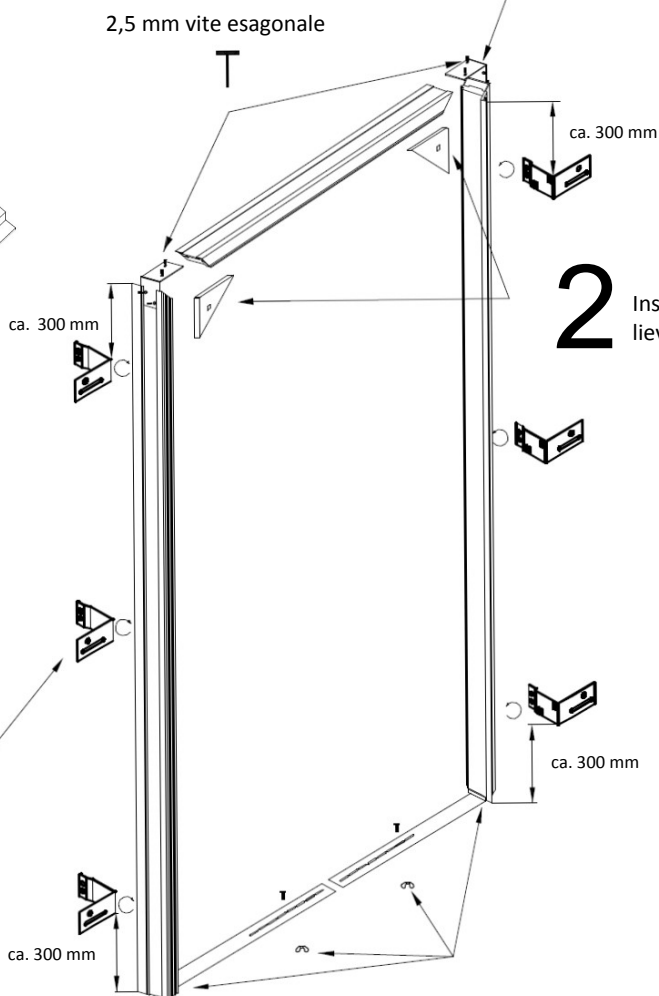


H1	ESTERNO TELAIO
H2	LUCE PASSAGGIO

Dettaglio A



1 Inserire gli angolari ed assemblare il telaio (dettaglio A)



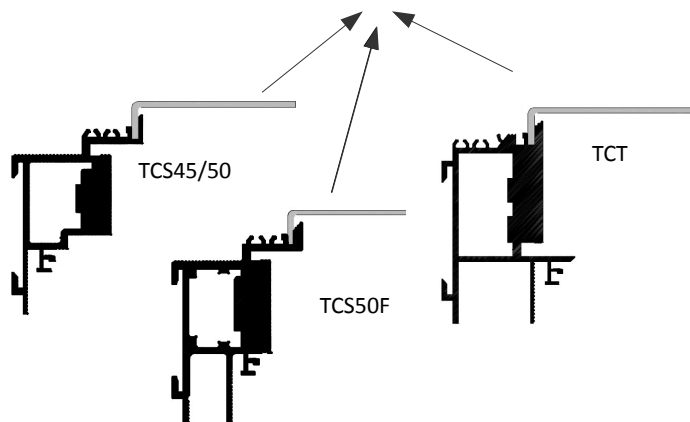
2 Inserire le piastre angolari e battere lievemente (dettaglio C)

4 Inserire le staffe di fissaggio (dettaglio C)

3 Inserire i distanziali fino alla battuta e fissarli con vite e dado ad alette alla larghezza adeguata (dettaglio B)

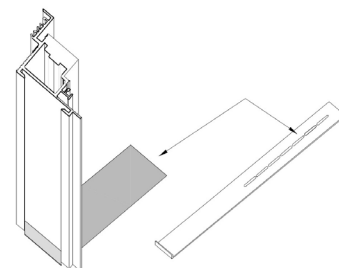
Dettaglio C

Piastre angolari Art. Nr. 13014d-2 TCS/TCT



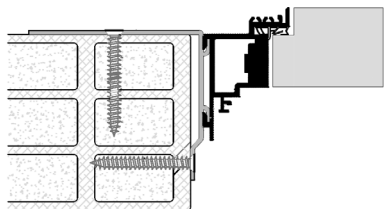
Dettaglio B

Distanziali Art. Nr. 13013

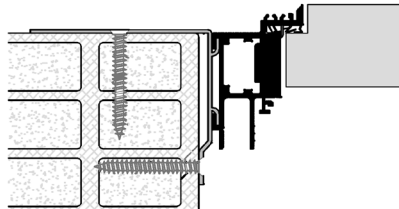


Dettaglio D

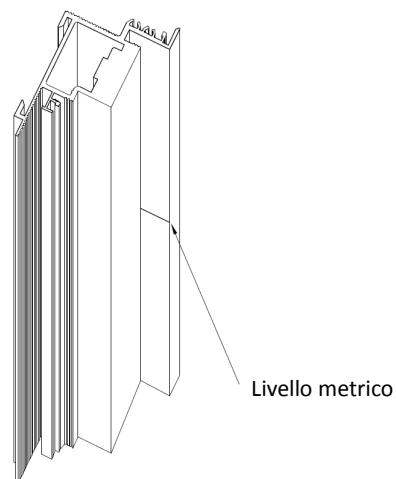
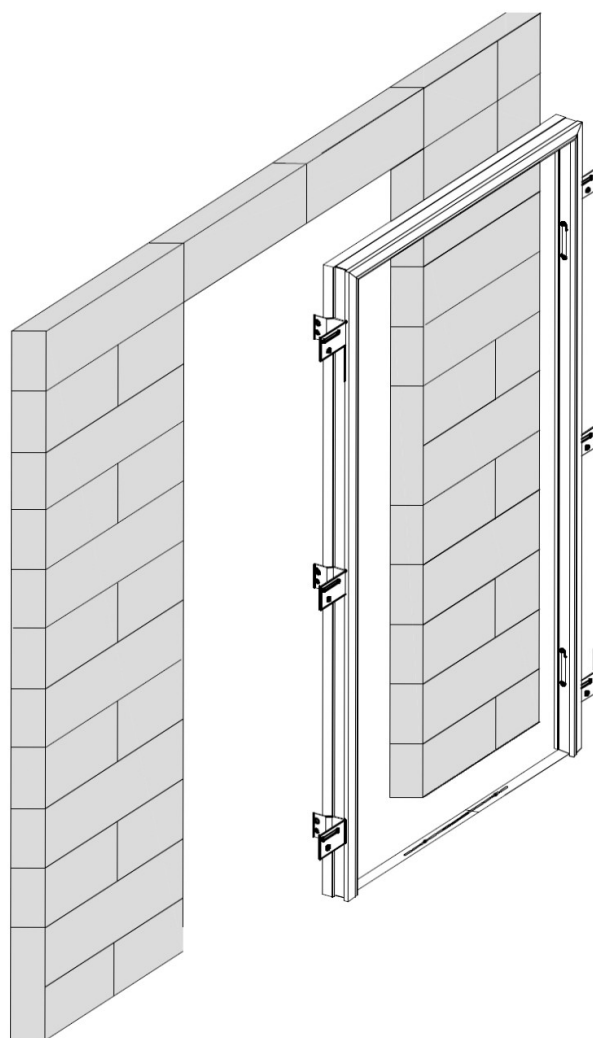
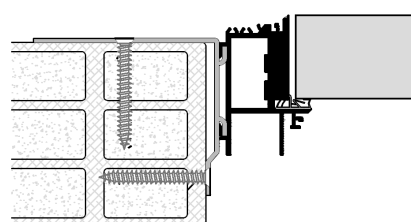
Mod. TCS45/TCS50



Mod. TCS50F



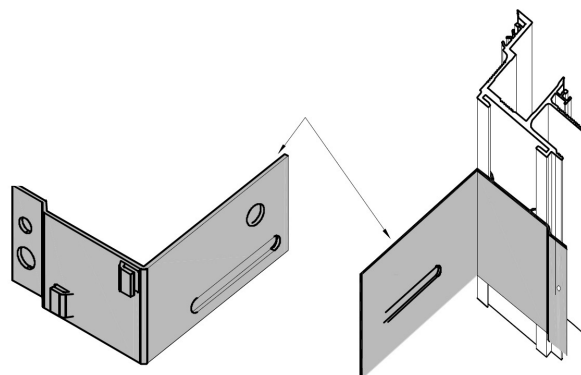
Mod. TCT



5 Inserire il telaio nel foro muro e addattarlo al livello metrico (dettaglio D)

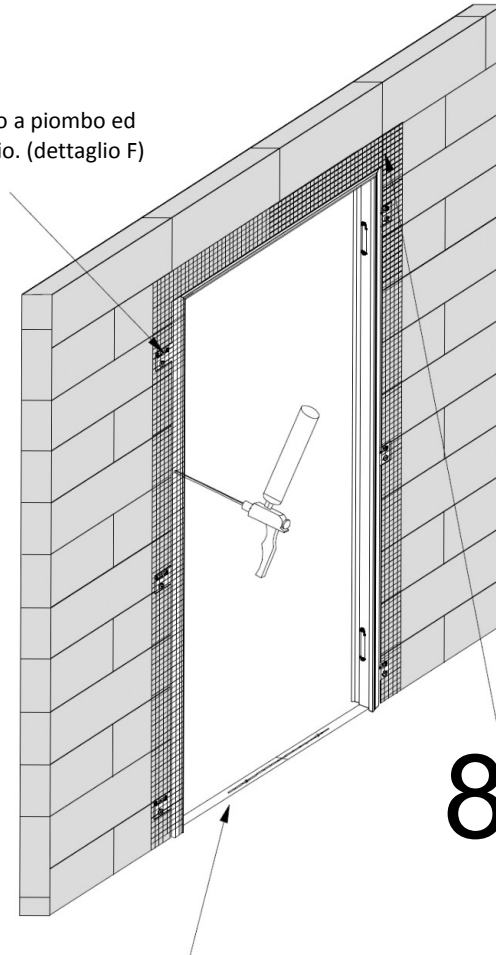
Dettaglio C

Staffe di fissaggio Art. Nr. 13010a



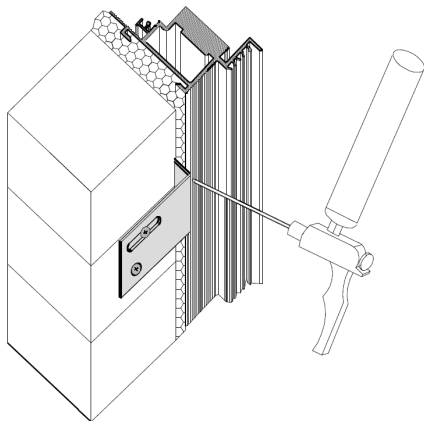
6 Regolare e spessorare il telaio a piombo ed avvitarlo alle staffe di fissaggio. (dettaglio F)

7 Dopo il fissaggio riempire gli spazi rimanenti con una colla poliuretanica

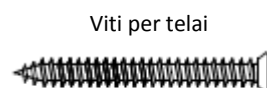
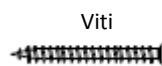


8 Rimuovere 10 cm del profilo di plastica della rete d'armatura ed incastrarla nel telaio. (dettaglio G) Sovrapporre la rete negli angoli (dettaglio H)

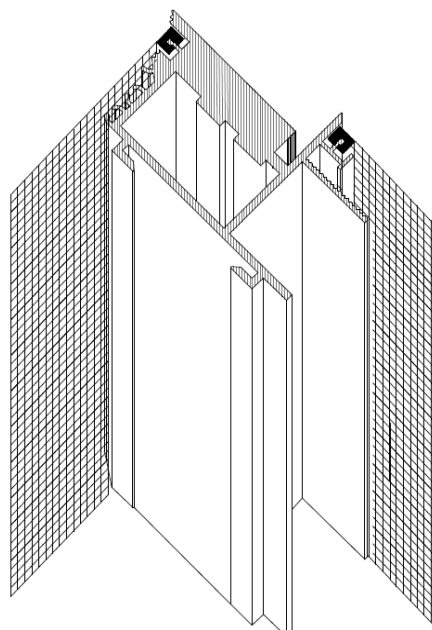
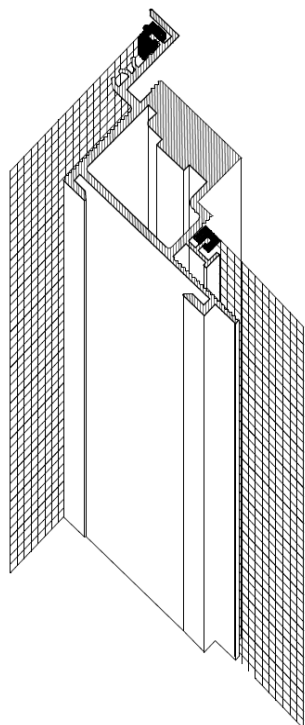
9 Rimuovere il distanziale dopo aver fissato e riempito gli spazi vuoti del telaio



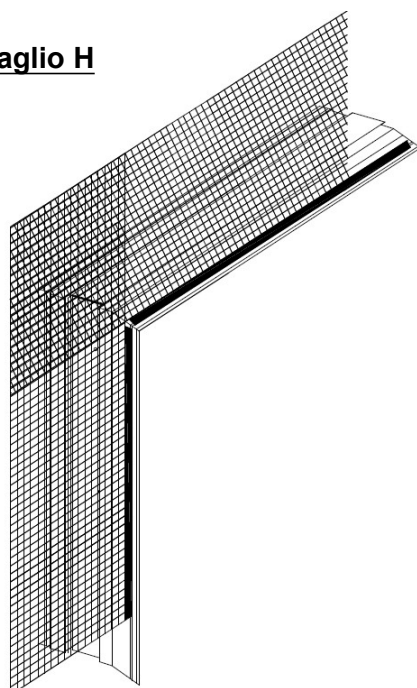
Dettaglio F



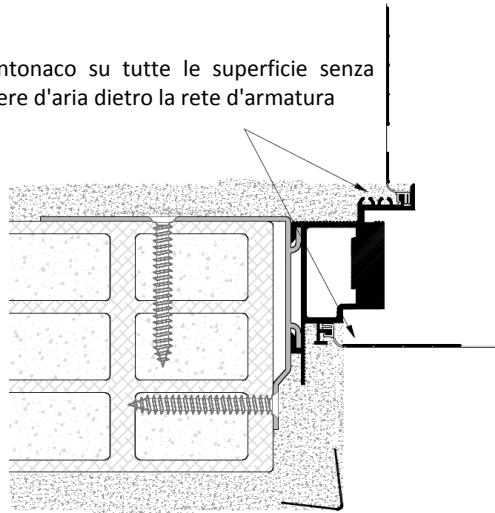
Dettaglio G



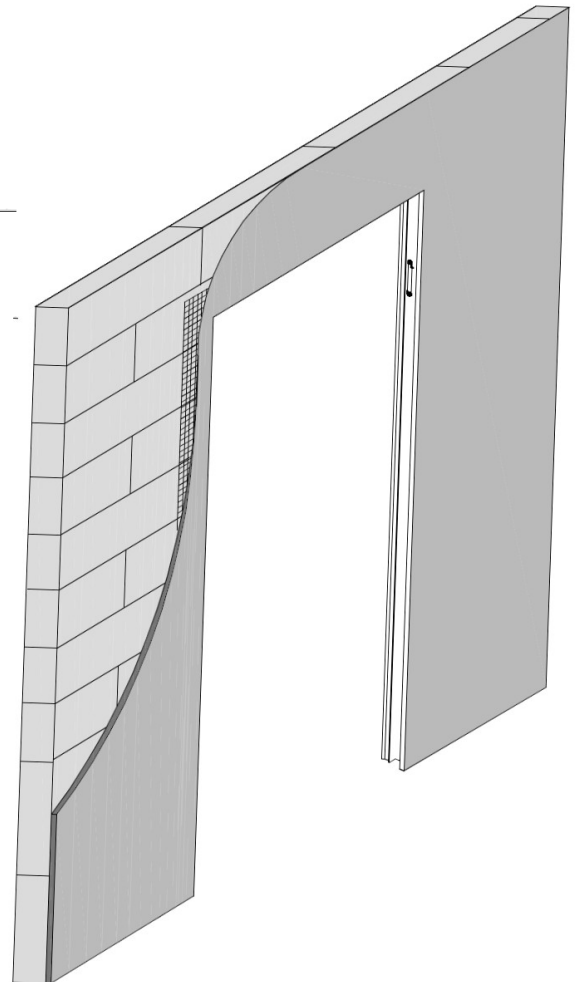
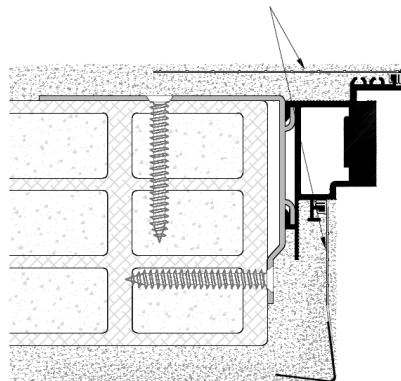
Dettaglio H



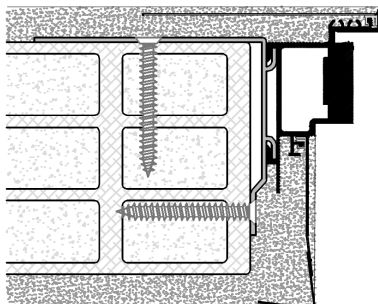
10 Applicare l'intonaco su tutte le superficie senza lasciare camere d'aria dietro la rete d'armatura



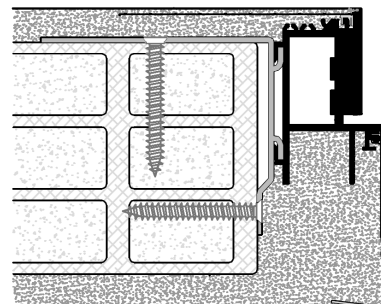
11 Inserire la rete d'armatura nell'intonaco



Mod. TCS45/TCS50



Mod. TCT



GORI CORNICI

Via P. Nenni, 28
50019 Zona Industriale Querciola - Sesto Fiorentino (FI)
Tel. 055 4210343 (4 linee r.a.) Fax 055 4217752
info@goricornici.it www.goricornici.it